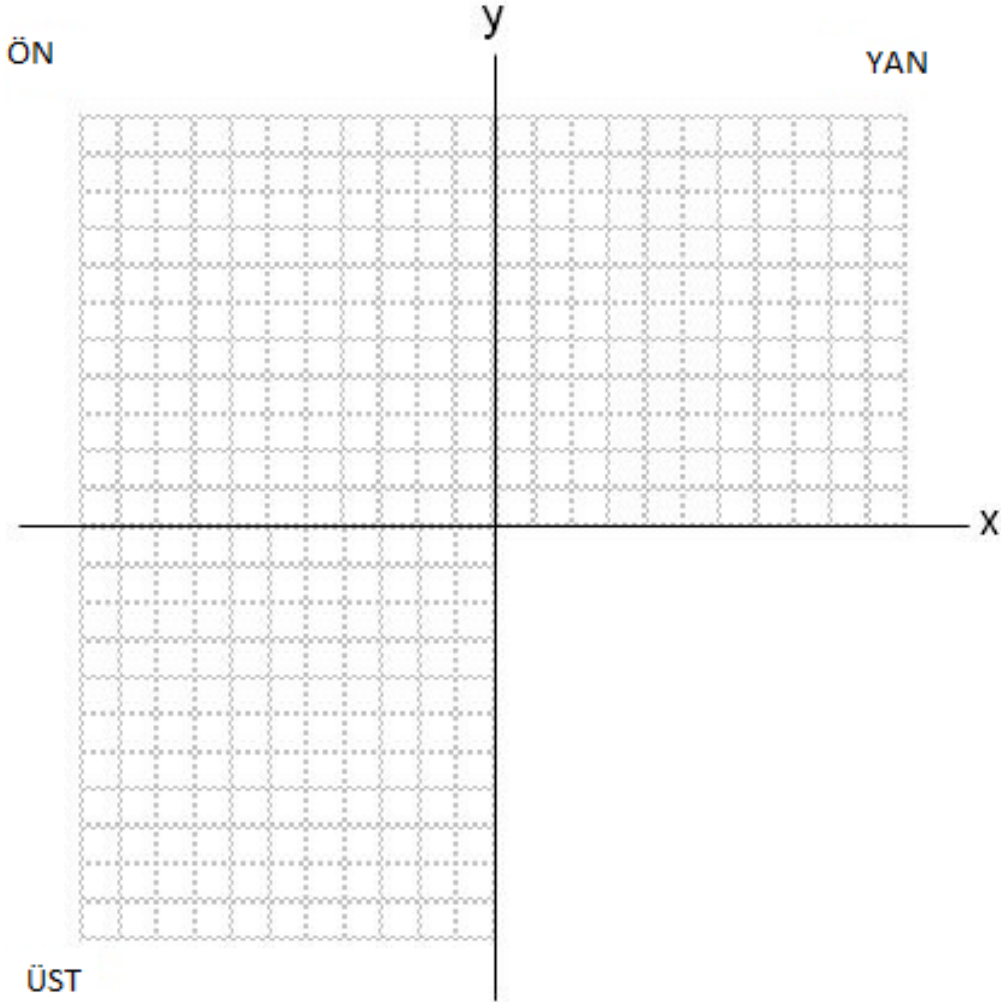
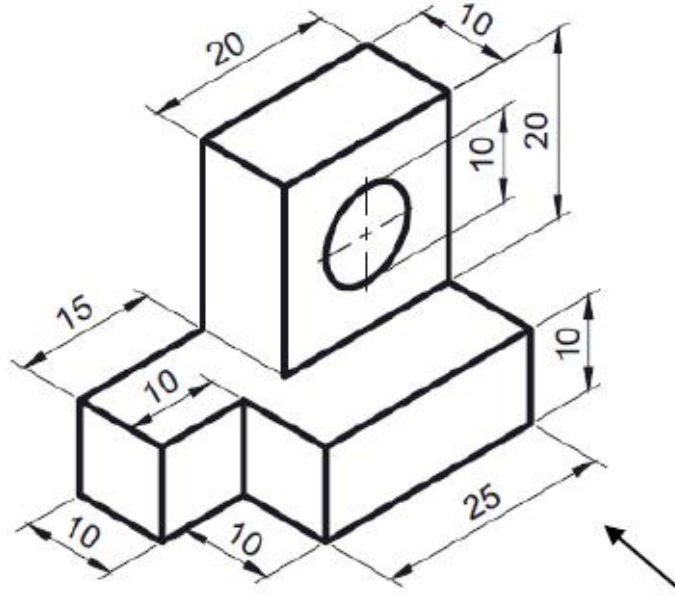


İŞİN ADI : Perspektifi verilen parçanın üç görünüşünü çiziniz. ( Ölçek 1/5 kullanılacak.)



ÖĞRENCİNİN	DEĞERLENDİRME				DERS ÖĞRETMENİ	
	Çizim Doğruluk	Tertip-Düzen Temizlik	Süre	Toplam		..... İmza .....
Rakamla				Yazıyla		
Adı : .....	40	40	20	100	Yüz	
Soyadı : .....						
Sınıfı : .....						
No : .....						