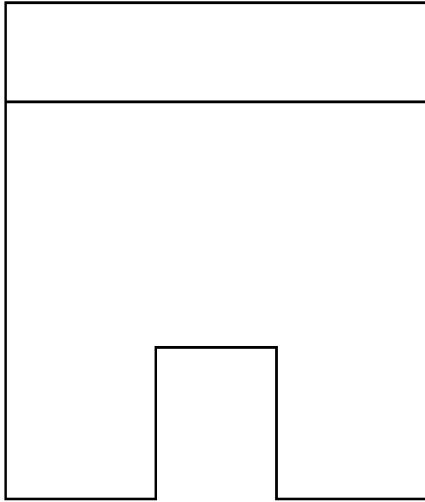
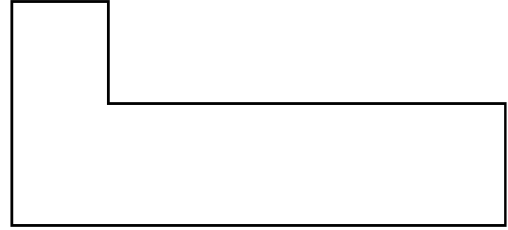
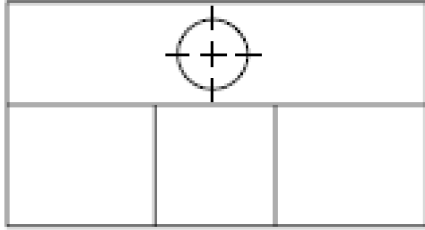
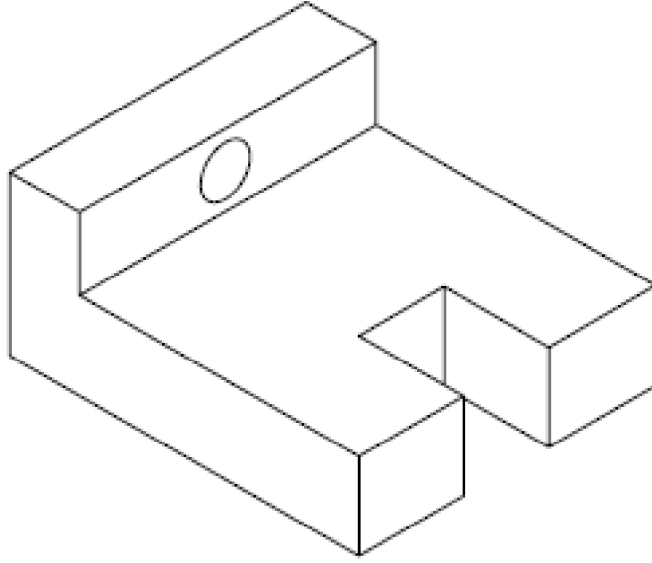


İŞİN ADI : Perspektifi verilen parçanın üç görünüşünün ölçülendirme kurallarına göre ölçülendirilmesi.



ÖĞRENCİNİN	DEĞERLENDİRME					DERS ÖĞRETMENİ
	Çizim Doğruluk	Tertip-Düzen Temizlik	Süre	Toplam		
Adı :				40	40	20
Soyadı :	100	Yüz				
Sınıfı :						
No :						