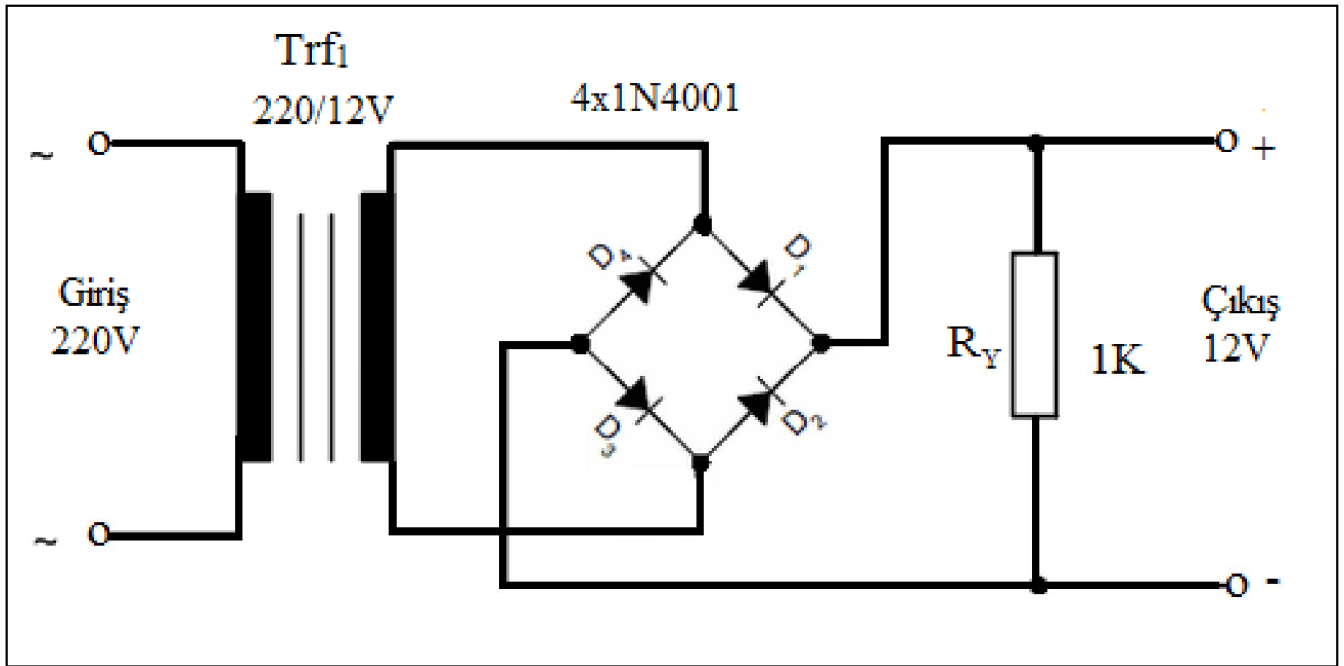
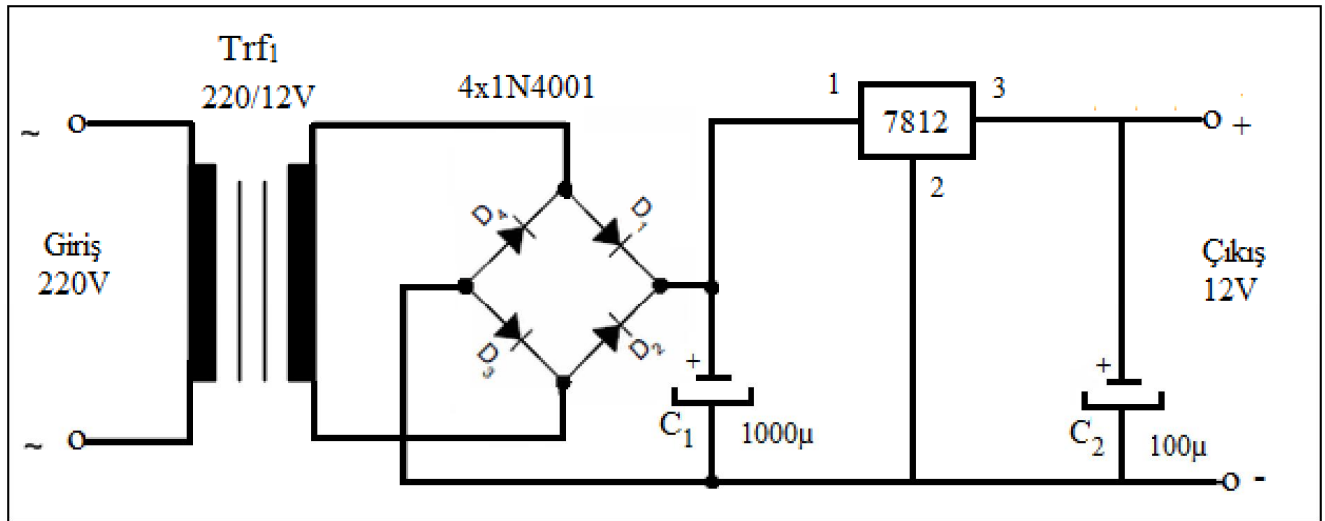


Köprü Tipi Tam Dalga Doğrultma Devresi**Regüle Entegreli Doğrultma Devresi**

ÖĞRENCİNİN	DEĞERLENDİRME					DERS ÖĞRETMENİ
	Çizim Doğruluk	Tertip-Düzen Temizlik	Süre	Toplam		
Adı :				40	40	20
Soyadı :	100	Yüz				
Sınıfı :						
No :						



Şekil 2.3: Köprü tipi tam dalga doğrultma devresi



Şekil 2.4: Regüle entegreli doğrultma devresi